



sicher.begeisternd.grün.

Bedienungsanleitung  
E-Bike Ladestation **BCS Pure**

# Inhaltsverzeichnis

<b>Zu dieser Anleitung</b> .....	<b>3</b>
<b>Erklärung der Symbole</b> .....	<b>3</b>
<b>Sicherheitshinweise</b> .....	<b>3</b>
Allgemeine Sicherheit .....	3
Sicherheit im Umgang mit Akkus .....	4
<b>Bestimmungsgemäßer Gebrauch</b> .....	<b>4</b>
<b>Bedienelemente und Anschlüsse</b> .....	<b>4</b>
<b>Bedienung</b> .....	<b>5</b>
Akku direkt anschließen .....	5
Externes Ladegerät anschließen .....	6
<b>Störungen beheben</b> .....	<b>6</b>

## Zu dieser Anleitung

Lesen Sie diese Anleitung vor der Bedienung sorgfältig durch und bewahren Sie sie auf. Geben Sie sie im Falle einer Weitergabe des Produkts an den Nutzer weiter.

## Erklärung der Symbole



### Warnung

**Sicherheitshinweis: Nichtbeachtung kann zu Tod oder schweren Verletzungen führen.**

- ▶ Entkommen aus der Gefahr.



### Vorsicht

**Sicherheitshinweis: Nichtbeachtung kann zu leichten Verletzungen führen.**

- ▶ Entkommen aus der Gefahr.



### Achtung

**Nichtbeachtung kann zu Sachschäden führen.**

- ▶ Vermeidung der Beschädigung.

## Sicherheitshinweise

Der Betreiber ist jederzeit für den ordnungsgemäßen und sicheren Zustand der E-Bike-Ladestation verantwortlich und muss die E-Bike-Ladestation in regelmäßigen Abständen überprüfen (siehe Wartung in der Montage / Betriebsanleitung E-Bike-Ladestationen BCS).

Der Hersteller haftet nicht für Schäden, die aus unsachgemäßer Verwendung entstehen, z. B.:

- Montage- oder Anschlussfehler
- Beschädigungen am Produkt durch mechanische Einflüsse und falsche Anschlussspannung
- Veränderungen am Produkt ohne ausdrückliche Genehmigung vom Hersteller
- Verwendung für andere als die in der Anleitung beschriebenen Zwecke

## Allgemeine Sicherheit



### Warnung

#### Lebensgefahr durch Stromschlag

- ▶ Wenn die Ladestation sichtbare Beschädigungen aufweist, nehmen Sie sie nicht in Betrieb.
- ▶ Wenn das Anschlusskabel dieser Ladestation beschädigt wird, lassen Sie es durch den Hersteller, seinen Kundendienst oder eine ähnlich qualifizierte Person ersetzen, um Gefährdungen zu vermeiden.

#### Gesundheitsgefahr

- ▶ Nutzen Sie die Ladestation nicht bei Außentemperaturen unter 0 °C oder über +40 °C.
- ▶ Im Falle von Feuer lösen Sie nicht den Deckel der E-Bike-Ladestation. Verwenden Sie für elektronische Geräte zugelassene Löschmittel. Verwenden Sie kein Wasser zum Löschen.
- ▶ Dieses Gerät kann von Kindern ab 8 Jahren und Personen mit eingeschränkten physischen, sensorischen oder geistigen Fähigkeiten oder einem Mangel an Erfahrung und Wissen verwendet werden, wenn sie beaufsichtigt werden oder eine Anleitung zur sicheren Benutzung des Geräts erhalten haben und sie die daraus resultierenden Gefahren verstehen.
- ▶ Kinder dürfen nicht mit dem Gerät spielen.
- ▶ Reinigung und Benutzer-Wartung dürfen nicht von Kindern ohne Beaufsichtigung durchgeführt werden.
- ▶ Lassen Sie Ihr Fahrzeug nie unbeaufsichtigt laden.

## Sicherheit im Umgang mit Akkus



### Warnung

#### Gesundheitsgefahr

Bei unsachgemäßem Umgang mit Akkus besteht Brand-, Explosions- und Ätzgefahr!

- ▶ Lesen und beachten Sie die Anweisungen und Sicherheitshinweise in den Betriebsanleitungen Ihres LEV-Herstellers, des Herstellers des Akkus, der Antriebseinheit und des Bordcomputers.

## Bestimmungsgemäßer Gebrauch

E-Bike-Ladestationen sind je nach Ausführung geeignet zum direkten Laden von LEVs (Light Electric Vehicle, z. B. E-Bikes, E-Scooter, Pedelecs) mit folgenden Akkus:

- Bosch Active Line, Active Line Plus, Cargo Line, Performance Line, Performance Line CX
- Shimano BT-E6000, BT-E6001, BT-E6010, BT-E8010, BT-E8020

Darüber hinaus können LEV-Akkus von anderen Herstellern geladen werden, wenn das jeweilige externe Ladegerät an eine der 230-V-Steckdosen angeschlossen wird. Der maximale Ladestrom an den 230-V-Steckdosen beträgt 2,5 A.

## Bedienelemente und Anschlüsse

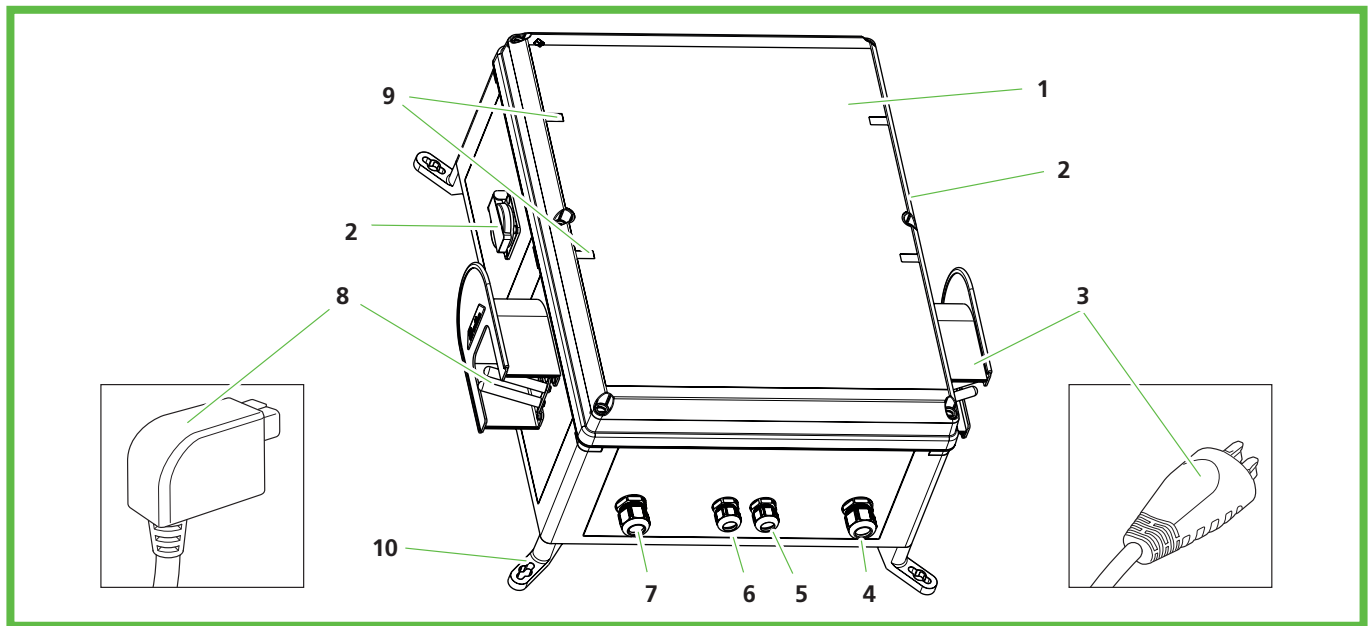


Abb. 1: Gesamtansicht

Pos.-Nr..	Beschreibung
1	Gehäusedeckel
2	230-V-Steckdose mit Kindersicherung (eine an jeder Seite)
3	Systemstecker z.B. Bosch oder Shimano, je nach Ausstattung
4	<b>Nur BCS Smart:</b> Zuleitung für LAN-Verbindung
5	Zuleitung für Akku-spezifischen Systemstecker
6	Zuleitung für Akku-spezifischen Systemstecker
7	Netzanschluss
8	Systemstecker z.B. Bosch oder Shimano, je nach Ausstattung
9	LED Statusanzeige
10	Außenbefestigungslaschen

Unter dem Deckel befinden sich LEDs, die den Status des jeweiligen Ladepunkts anzeigen.

LED	Status
aus	Ladepunkt aus
grün	Ladepunkt bereit oder Ladevorgang beendet
grün blinkend	Ladevorgang läuft
rot	Störung am Ladepunkt

## Bedienung



### Warnung

#### Verbrennungsgefahr durch erhitzten Akku

Beim Laden wird der Akku Ihres LEVs erwärmt.

- ▶ Sorgen Sie dafür, dass die Maximaltemperatur des Akkus nicht überschritten wird (siehe Handbuch des Akku-Herstellers).



### Achtung

#### Beschädigungsgefahr

Die Ladestation und der Akku können durch unsachgemäße Bedienung beschädigt werden.

- ▶ Vergleichen Sie die Spannungsangabe auf dem Typenschild des Akkus mit der jeweiligen Energieversorgung an der Ladestation.
- ▶ Ziehen Sie den Stecker nie am Anschlusskabel aus der Steckdose.
- ▶ Achten Sie darauf, dass die Kabel nicht durch Druck oder Zug belastet werden.

## Akku direkt anschließen



### Achtung

#### Beschädigungsgefahr durch Stromschlag

Durch Feuchtigkeit oder beschädigte Kabel und Stecker besteht die Gefahr eines Kurzschlusses.

- ▶ Achten Sie vor der Benutzung darauf, dass Zuleitung, Stecker und Ladebuchse sauber und trocken sind.
- ▶ Hantieren Sie nie mit Steckern und Schaltern, wenn Sie nasse Hände haben oder mit den Füßen in der Nässe stehen.

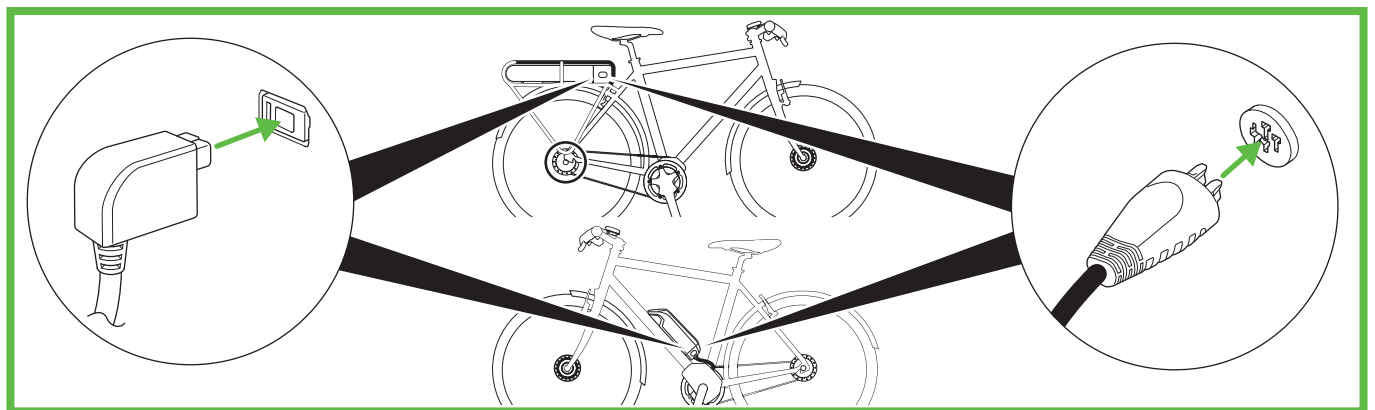


Abb. 2: Systemstecker anschließen z.B. Bosch, Shimano oder andere, je nach Ausstattung

- ▶ Schließen Sie das jeweilige Kabel an den LEV-Akku an (Abb. 2).
- ✓ Die LED am Ladepunkt der Ladestation blinkt grün.
- ✓ Sobald der Ladevorgang beendet ist, leuchtet die LED am Ladepunkt dauerhaft grün.
- ▶ Trennen Sie das Kabel vom LEV-Akku.
- ▶ Wickeln Sie das Kabel drei- bis viermal auf und hängen Sie den Stecker in die Aufnahme.

## Externes Ladegerät anschließen



### Warnung

#### Lebensgefahr durch Stromschlag

Durch Feuchtigkeit oder beschädigte Kabel und Stecker besteht die Gefahr eines elektrischen Schlags.

- ▶ Achten Sie vor der Benutzung darauf, dass Zuleitung, Stecker und Ladebuchse sauber und trocken sind.
- ▶ Hantieren Sie nie mit Steckern, wenn Sie nasse Hände haben oder mit den Füßen in der Nässe stehen.
- ▶ Stellen Sie beim Anschließen des Steckers sicher, dass das Anschlusskabel nicht eingeklemmt oder beschädigt wird.
- ▶ Legen Sie das externe Ladegerät nie auf feuchten Untergrund.
- ▶ Lassen Sie das externe Ladegerät nie am Kabel von der Station hängen.
- ▶ Beachten Sie die Hinweise des Herstellers des externen Ladegeräts.



### Vorsicht

#### Verbrennungsgefahr durch erhitztes externes Ladegerät

Beim Laden wird das externe Ladegerät Ihres LEVs erwärmt.

- ▶ Sorgen Sie dafür, dass die Maximaltemperatur des externen Ladegeräts nicht überschritten wird (siehe Handbuch des Akku-Herstellers).
- ▶ Legen Sie das Ladegerät **nie** auf brennbaren Untergrund oder in die Nähe von leicht brennbaren Gegenständen.
- ▶ Berühren Sie das externe Ladegerät erst wieder, wenn es ausreichend abgekühlt ist.



### Achtung

Die Gesamtlänge der Kabel zwischen der Ladestation und der Buchse am Fahrrad muss unter 3 m betragen.

- ▶ Benutzen Sie keine Verlängerungskabel oder Mehrfachsteckdosen.
- ▶ Überprüfen Sie die Länge der Kabel am externen Ladegerät.



### Hinweis

Die 230 V-Steckdosen der Ladestation sind für 2,5 A ausgelegt. Wird ein stärkerer Verbraucher angeschlossen, schaltet die Ladestation den Ladepunkt ab.

- ▶ Schließen Sie das Heimladegerät nach Angaben des Herstellers an die Schutzkontaktsteckdosen dieser Ladestation an.
- ✓ Die LED am Ladepunkt blinkt grün.
- ✓ Sobald der Ladevorgang beendet ist, leuchtet die LED am Ladepunkt der Ladestation dauerhaft grün.
- ▶ Trennen Sie das Kabel vom LEV-Akku.
- ▶ Trennen Sie das Kabel von der Steckdose.

## Störungen beheben

- ▶ Ziehen Sie den Ladestecker im Falle einer Störung sofort von der Ladestation ab.
- ▶ Informieren Sie den Betreiber der Ladestation über die Störung.





**Besuche uns auf facebook!**

[www.facebook.com/spelsberg.de](http://www.facebook.com/spelsberg.de)



**Folge uns auf twitter!**

[www.twitter.com/spelsberg](http://www.twitter.com/spelsberg)

**Günther Spelsberg GmbH + Co. KG**

Im Gewerbepark 1, D-58579 Schalksmühle  
Postfach 15 20, D-58571 Schalksmühle  
Telefon: +49 (0) 23 55 / 8 92-0  
Telefax: +49 (0) 23 55 / 8 92-299  
E-Mail: [bcs@spelsberg.de](mailto:bcs@spelsberg.de)  
Internet: [www.spelsberg.de](http://www.spelsberg.de)