

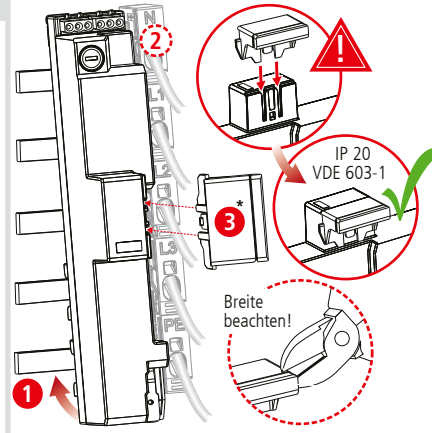
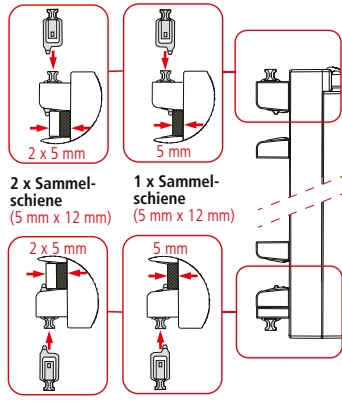
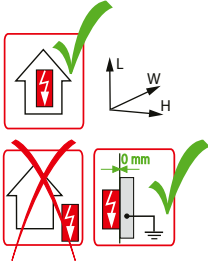
DEHNshield ZP DSH ZP B2 SG xxx 255

Anschluss über Rastnasen an das Sammelschienen-System

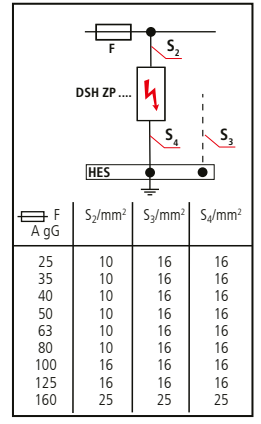
- DE Einbauanleitung
- GB Installation instructions
- IT Istruzioni di montaggio
- FR Instructions de montage
- NL Montagehandleiding
- ES Instrucciones de montaje
- PT Instruções de montagem
- DK Monteringsvejledning
- SE Monteringsanvisning
- FI Asennusohje
- GR Οδηγίες συναρμολόγησης
- PL Instrukcja montażu
- CZ Montážní návod
- TR Kurulum Talimatları
- RU Инструкция по монтажу
- CN 安装说明
- HU Szerelési útmutató
- JP 設置説明書



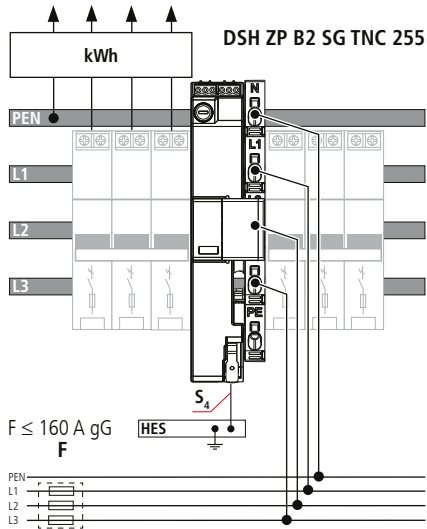
I+II+III IEC 61643-11...
1+2+3 EN 61643-11...



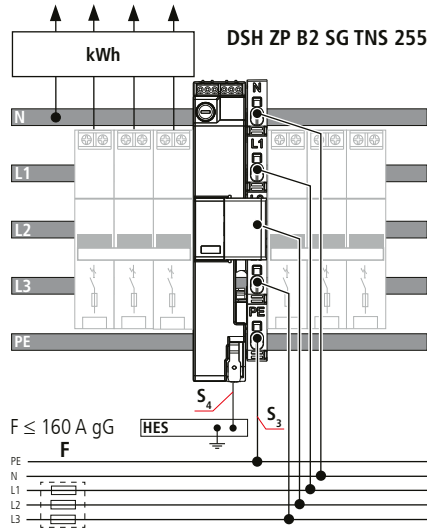
	DSH ZP B2 SG TNC 255	DSH ZP B2 SG TNS 255	DSH ZP B2 SG TT 255
U_N / Tol.: + 10%	230 V/400 V (50/60 Hz)		N-PE
U_c	255 V		
I_{fi}	25 kA _{rms}		100 A _{rms}
I_{SCCR}	25 kA _{rms}		---
I_{imp} 10/350 μ s	7.5 kA		30 kA
I_n	20 kA		80 kA
U_{oc}	20 kV		
max. I	160 A gG		
θ	-40°C ... + 80°C		
φ	5% ... 95%		
I_{pe}	---		<< 10 μ A
IP1)	20 (30)		
L x W x H	214 mm x 38 mm x 103 mm		
min. \square (PE) N, \perp	16 mm ²		
max. \square (PE) N, \perp	25 mm ²		



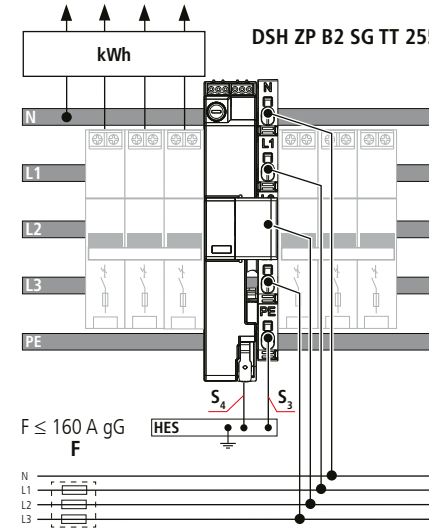
TN-C



TN-S



TT



Raum für Zusatzanwendung

Abschlusspunkt Zählerplatz

*** N L N L

Size 4
6.3 A
6.3 x 32 mm

I_n	6.3 A (flink)
I_{SCCR}	25 kA
U_n	230 V

*) Ersatzsicherung unter dem Abdeck-Clip nach VDE-AR-N 4100
 **) Leitungen für die Spannungsversorgung – entweder mechanisch geschützt verlegt (z.B. H07V-K mit Isolierschlauch) oder erd- und kurzschlussichere Leitung (z.B. NSGAFOU).

1. Anwendungsbereiche:

- zum Schutz vor transienter Überspannung nach DIN VDE 0100-443:...
- bei Freileitungseinspeisung nach DIN VDE 0100-534:...
- bei Blitzeinschlägen in benachbarte Gebäudestrukturen oder im direktem Umfeld

2. Koordination:

LPZ 0 _A	LPZ 0 _B	LPZ 1	LPZ 2	LPZ 3
DEHNshield ZP DSH ZP B2 SG xxx 255				3 / III
DEHNshield ZP DSH ZP B2 SG xxx 255				2 / III 3 / III

