



Datenblatt

PRO-CHARGE Standfuß Stele 1500

Standfuß

PC13037

Baujahr: 2021

<Herstellerdaten>
PRO-Charge GmbH
Im Langel 23



<Firmendaten>
PRO-Charge GmbH
Im Langel 23
59872 Meschede

Telefon: 029039699002
Fax:
E-Mail: info@pro-charge.net
Web:

1 Technische Daten

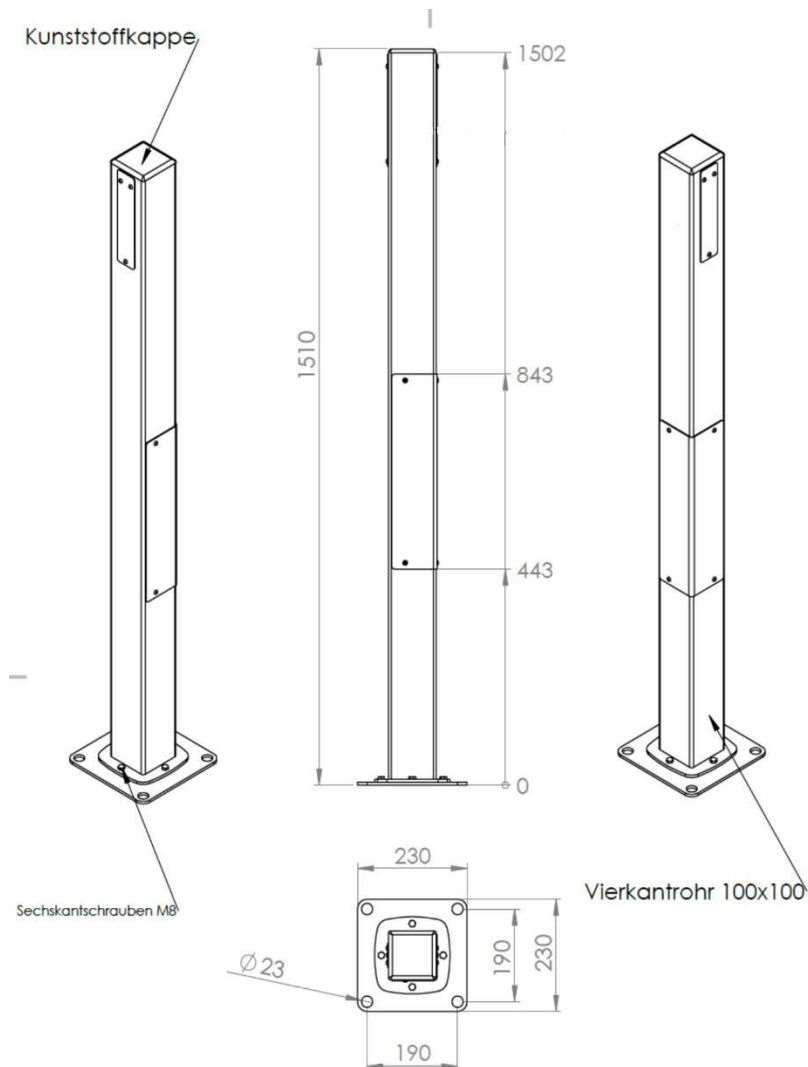
Dieser Abschnitt enthält technische Daten, die das Niederspannungsbetriebsmittel beschreiben.

1.1 Nutzungsbeanspruchung

Zeitliche Grenzen

- Einschaltdauer: 24h und 7 Tage die Woche

1.2 Dimensionen



1.3 Masse

Gewicht ohne Verpackung	12 kg
Gewicht mit Verpackung	13 kg

1.4 Energieversorgung

Elektrische Versorgung	Maximal 400V/63A/44kW
Schutzart	IP 44
Schutzklasse	I

1.5 Leistungsaufnahme

Maximal zulässige Leistungsaufnahme	Maximal 44 kW
-------------------------------------	---------------

1.6 Umgebungsbedingungen

1.6.1 Betrieb

Umgebungstemperatur	-20°C - 40°C
Relative Luftfeuchtigkeit	30 – 85%
Max. Betriebshöhe	2000m ü. NHN (Normalhöhennull)
Erdbebenzone	

1.6.2 Transport

Umgebungstemperatur	-20°C - 40°C
Relative Luftfeuchtigkeit	30 – 85%
Max. Transporthöhe	2000m ü. NHN (Normalhöhennull)

1.6.3 Lagerung

Umgebungstemperatur	-20°C - 40°C C
Relative Luftfeuchtigkeit	30 – 85%
Max. Betriebshöhe	2000m ü. NHN (Normalhöhennull)