

Bedienungsanleitung Multimeter PCE-PCM1



Version 1.1
16.06.2015

Inhaltsverzeichnis

1	Einleitung	3
1.1	Lieferumfang.....	3
2	Sicherheit	3
2.1	Warnsymbole.....	3
2.2	Warnhinweise	4
3	Spezifikationen	5
4	Gerätebeschreibung	7
5	Betriebsanleitung	10
5.1	Kontaktlose Spannungsprüfung.....	10
5.2	Wechselspannungs- (Hauptdisplay) und Frequenzmessung (Sekundärdisplay).....	10
5.3	Wechselstrom- (Hauptdisplay) und Wechselspannungsmessung (Sekundärdisplay)	11
5.4	Wirkleistungs- (Hauptdisplay) und Phasenwinkelmessung (Sekundärdisplay).....	11
5.5	Scheinleistungs- (Hauptdisplay) und Blindleistungsmessung (Sekundärdisplay)	12
5.6	Blindleistungs- (Hauptdisplay) und Scheinleistungsmessung (Sekundärdisplay)	12
5.7	Messung des Leistungsfaktors (Hauptdisplay) und Phasenwinkels (Sekundärdisplay)	12
5.8	Messung der Wirkenergie (Hauptdisplay) und Zeit (Sekundärdisplay).....	13
5.9	True RMS- und Durchschnittswertmessung.....	13
5.10	Verbindung mit dem PC.....	14
6	Wartung und Reinigung	14
6.1	Batteriewechsel	14
6.2	Reinigung	14
7	Entsorgung	14

1 Einleitung

Die Leistungsmesszange PCE-PCM1 ist ein vielseitig einsetzbares Messgerät zur Bestimmung der Leistungsaufnahme sowie des Energieverbrauchs. Neben der Messung von Wechselströmen und Spannungen kann diese Leistungsmesszange auch die momentane Leistungsaufnahme in Ein- und Drei-Phasen-Netzen sowie den Energieverbrauch (kWh) in einphasigen Netzen bestimmen. Weiterhin werden auch Phasenverschiebungswinkel und Leistungsfaktor auf dem großen Display mit Hintergrundbeleuchtung angezeigt. Diese Leistungsmesszange ermöglicht somit eine schnelle und einfache Einschätzung der Leistungsaufnahme und des Energieverbrauchs von Maschinen und Anlagen. Die kompakten Abmessungen und das robuste Kunststoffgehäuse erlauben einen mobilen Einsatz vom Service-Techniker oder Ingenieur vor Ort. Im internen Datenspeicher der Leistungsmesszange können einzelne Datensätze zur späteren Ansicht abgespeichert werden. Weiterhin ermöglicht die integrierte USB-Schnittstelle die Übertragung von aktuell gemessenen Werten auf den PC, wo diese als Grafik oder Tabelle angezeigt werden.




1.1 Lieferumfang

- 1 x Leistungsmesszange PCE-PCM1
- 4 x Testleitung
- 4 x Krokodilklemme
- 2 x Messspitzen
- 1 x USB Interface Kabel
- 1 x PC-Software
- 1 x 9 V Block-Batterie
- 1 x Transporttasche
- 1 x Bedienungsanleitung

2 Sicherheit

Bitte lesen Sie vor Inbetriebnahme des Gerätes die Bedienungsanleitung sorgsam durch. Schäden, die durch Nichtbeachtung der Hinweise in der Bedienungsanleitung entstehen, entbehren jeder Haftung.

2.1 Warnsymbole

	Allgemeine Warnung
	Warnung vor gefährlicher elektrischer Spannung
	Batteriestand niedrig (ein geringer Batteriestand kann zu Fehlmessungen führen)

2.2 Warnhinweise

- Dieses Messgerät darf nur in der in dieser Bedienungsanleitung beschriebenen Art und Weise verwendet werden. Wird das Messgerät anderweitig eingesetzt, kann es zu gefährlichen Situationen kommen.
- Gerät keinen extremen Temperaturen, direkter Sonneneinstrahlung, extremer Luftfeuchtigkeit oder Nässe aussetzen.
- Das Öffnen des Gerätegehäuses darf nur von Fachpersonal der PCE Deutschland GmbH vorgenommen werden
- Das Messgerät darf nie mit der Bedienoberfläche aufgelegt werden (z.B. tastaturseitig auf einen Tisch)
- Der Funktionsschalter muss in der korrekten Position stehen und der Messbereich sollte während der Messung nicht verstellt werden um Beschädigungen zu vermeiden.
- Benutzen Sie das Messgerät nie mit nassen Händen.
- Es dürfen keine technischen Veränderungen am Gerät vorgenommen werden
- Das Gerät sollte nur mit einem feuchten Tuch gereinigt werden. Keine Scheuermittel oder lösemittelhaltige Reinigungsmittel verwenden
- Das Gerät darf nur mit dem von PCE Deutschland angebotenen Zubehör oder gleichwertigem Ersatz verwendet werden.
- Vor jedem Einsatz dieses Messgerätes, bitte das Gehäuse und die Messleitungen auf sichtbare Beschädigungen überprüfen. Sollte eine sichtbare Beschädigung auftreten, darf das Gerät nicht eingesetzt werden.
- Weiterhin darf dieses Messgerät nicht eingesetzt werden wenn die Umgebungsbedingungen (Temperatur, Luftfeuchte ...) nicht innerhalb der in der Spezifikation angegebenen Grenzwerten sind.
- Das Messgerät darf nicht in einer explosionsfähigen Atmosphäre eingesetzt werden.
- Wenn die Batterie leer ist, (wird z. B. durch den Batterieindikator angezeigt) darf das Gerät nicht mehr verwendet werden, da durch falsche Messwerte lebensgefährliche Situationen entstehen können. Erst nach einem Batteriewechsel darf das Messgerät wieder eingesetzt werden.
- Vor jedem Einsatz bitte das Messgerät durch Messen einer bekannten Größe überprüfen.
- Die in der Spezifikation angegebenen Grenzwerte für die Messgrößen dürfen unter keinen Umständen überschritten werden.
- Vor Beginn der Messung immer überprüfen, ob der richtige Messbereich eingestellt ist, und ob die Messleitungen in die für die jeweilige Messung vorgesehenen Buchsen eingesteckt sind
- Die Messspitzen dürfen nie an den blanken Spitzen berührt werden da die Gefahr eines Stromschlages besteht.
- Das Gerät ist für den Innen-Gebrauch konzipiert.
- Gehen Sie bei der Messung von großen Spannungen (> 30 V AC) besonders vorsichtig vor.
- Vor dem Öffnen des Gehäuses zum Wechseln der Batterie oder Sicherung bitte alle Messleitungen entfernen, da sonst die Gefahr eines Stromschlages besteht.
- Wenn die Sicherheitshinweise nicht beachtet werden, kann es zur Beschädigung des Gerätes und zur Verletzungen des Bedieners kommen

Bei Fragen kontaktieren Sie bitte die PCE Deutschland GmbH.

3 Spezifikationen

Wechselspannung (TRMS)	Messbereich	Auflösung	Genauigkeit	Eingangsimpedanz	Frequenzbereich
	100 V	0,1 V	$\pm (1,2 \% + 5 \text{ dgt.})$	10 M Ω	50 ... 200 Hz
	400 V				
	750 V				
Frequenz	Messbereich	Auflösung	Genauigkeit		
	50 ... 200 Hz	1 Hz	$\pm (0,5 \% + 5 \text{ dgt.})$		
Wechselstrom (TRMS)	Messbereich	Auflösung	Genauigkeit	Frequenzbereich	
	40 A	0,1 A	$\pm (2 \% + 5 \text{ dgt.})$	50 ... 60Hz	
	100 A				
	400 A				
	1000 A	1 A			
Wirkleistung ($W = V \cdot A \cdot \cos\theta$)	Strom / Spannung		Bereich Spannung		
			100 V	400 V	750 V
	Bereich Strom	40 A	4 kW	16 kW	30 kW
		100 A	10 kW	40 kW	75 kW
		400 A	40 kW	160 kW	300 kW
		1000 A	100 kW	400 kW	750 kW
	Genauigkeit		$\pm (3 \% + 5 \text{ dgt.})$		
Auflösung		< 100 kW: 0,01 kW > 100 Kw: 0,1 kW			
Scheinleistung ($VA = V \cdot A$)	Strom / Spannung		Bereich Spannung		
			100 V	400 V	750 V
	Bereich Strom	40 A	4 KVA	16 KVA	30 KVA
		100 A	10 KVA	40 KVA	75 KVA
		400 A	40 KVA	160 KVA	300 KVA
		1000 A	100 KVA	400 KVA	750 KVA
	Genauigkeit		$\pm (3 \% + 5 \text{ dgt.})$		
Auflösung		< 100 KVA: 0,01 KVA > 100 KVA: 0,1 KVA			
Blindleistung ($\text{Var} = V \cdot A \cdot \sin\theta$)	Strom / Spannung		Bereich Spannung		
			100 V	400 V	750 V
	Bereich Strom	40 A	4 KVAR	16 KVAR	30 KVAR
		100 A	10 KVAR	40 KVAR	75 KVAR
		400 A	40 KVAR	160 KVAR	300 KVAR

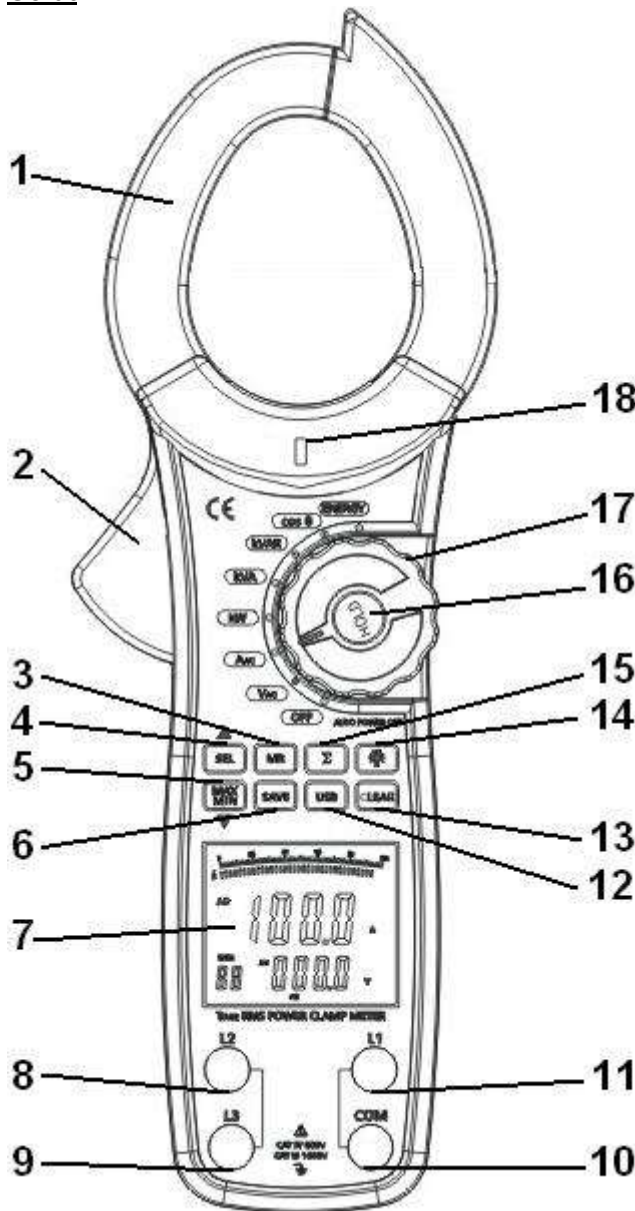
	1000 A	100 KVAR	400 KVAR	750 KVAR
	Genauigkeit		± (3 % + 5 dgt.)	
	Auflösung		< 100 KVAR: 0,01 KVAR > 100 KVAR: 0,1 KVAR	
Leistungsfaktor (PF = W / VA)	Messbereich	Genauigkeit	Auflösung	Messbedingung
	0,3 ... 1 (kapazitiv oder induktiv)	± 0,022	0,001	Minimaler Strom von 10 A Minimale Spannung von 45 V
	0,3 ... 1 (kapazitiv oder induktiv)	Nur als Referenz		Strom geringer als 10 A oder Spannung niedriger als 45 V

Phasenwinkel (PG = acos (PF))	Messbereich	Genauigkeit	Auflösung	Messbedingung
	0° ... 90° (kapazitiv oder induktiv)	± 2°	1°	Minimaler Strom von 10 A Minimale Spannung von 45 V
	0° ... 90° (kapazitiv oder induktiv)	Nur als Referenz		Strom geringer als 10 A oder Spannung niedriger als 45 V
Wirkenergie	Genauigkeit		Auflösung	
	± (3 % + 2 dgt.)		0,001 kWh	
Genauigkeiten gegeben bei folgenden Umgebungsbedingungen		23 °C ± 5 °C 45 ... 75 % r.F.		
Batteriestandanzeige		Unterspannung wird durch Symbol im Display angezeigt		
Interner Speicher		99 Werte		
Display		Hinterleuchtetes LCD mit Bargraph und 9999 Counts		
Spannungsversorgung		9 V Blockbatterie		
Schnittstelle zum PC		USB		
Überspannungskategorien		CAT IV 600V, CAT III 1000 V		
Betriebstemperatur		10 °C ... 60 °C		
Zulässige Luftfeuchtigkeit		< 85 % r.F.		
Abmessungen		105 x 47 x 294 mm		
Gewicht		ca. 495 g		

Hinweis: Das Gerät verfügt über eine automatische Abschaltung bei Inaktivität, dennoch sollte der Multifunktionsdrehesalter im Falle der Nichtbenutzung auf „Off“ gestellt werden. Dies schont die Batterie, da bei automatischer Abschaltung bestimmte Bauteile des Geräts weiterhin aktiv sind.


4 Gerätebeschreibung

Gerät



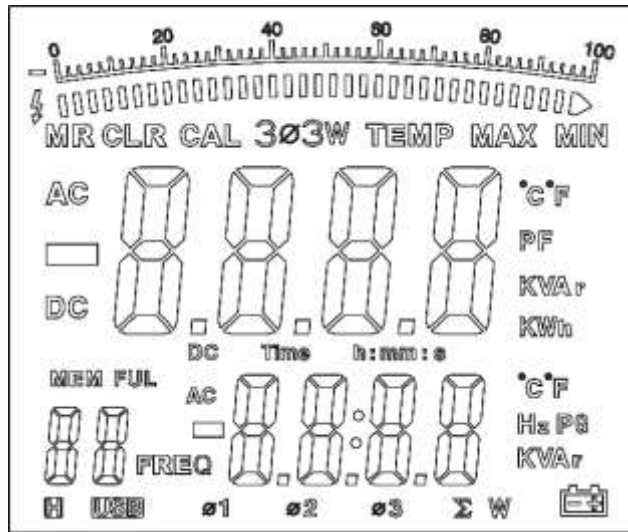
- (1) **Wandlerring.** Ausgelegt um den Gleich- und Wechselstrom zu erfassen, welcher den Leiter durchfließt. Er kann Strom in Spannung wandeln. Der zu messende Leiter muss vertikal durch das Zentrum des Ringes führen.
- (2) **Handschutz** (ermöglicht das Öffnen der Zange, ohne den gefährlichen Teil des Wandlerringes zu berühren)
- (3) **MR-Taste** (Daten aufrufen)
- (4) **Select- und ▲-Taste** (ermöglicht die Phase und die Leistungssumme auszuwählen)
- (5) **Max/Min- und ▼-Taste**
- (6) **Save-Taste** (Speicherung)
- (7) **Display**
- (8) **L2-Eingangsbuchse** (2.Phase)
- (9) **L3-Eingangsbuchse** (3.Phase)
- (10) **COM-Eingangsbuchse**
- (11) **L1-Eingangsbuchse** (1.Phase)
- (12) **USB-Taste**
- (13) **Clear-Taste**
- (14) **Taste Hintergrundbeleuchtung**
- (15) **Summen-Taste** (Σ)
- (16) **Hold-Taste**
- (17) **Multifunktionsdrehesalter**
- (18) **NCV-Lampe**

Tastenfunktionen







Taste	Aktion	Taste	Aktion
HOLD	Drücken Sie in einem beliebigen Messbereich HOLD, erscheint das entsprechende Symbol, ein Signal ertönt und die Anzeige wird „eingefroren“. Zum Aufheben drücken Sie erneut die HOLD-Taste,	MR	Druck dieser Taste ruft die Speicherwerte auf. Das Gerät gibt einen Signalton aus und im Display wird MR angezeigt.
	Aktiviert die Displaybeleuchtung für ca. 18 Sekunden. Durch erneuten Druck wird die Beleuchtung vorzeitig abgeschaltet.	▲/▼	Mit dieser Taste können Sie in der Summenansicht zwischen Wirkleistung, Blindleistung, Wirkfaktor und Scheinleistung umschalten.

Σ	<p>In den Modi Wirkleistung und Phasenwinkel können die Messergebnisse aller drei Phasen mit dieser Taste summiert werden.</p>	USB	<p>Messdaten werden zum PC übertragen.</p>
SAVE	<p>Einmaliges Drücken speichert den aktuellen Messwert. Die Speicherung wird mit einem Signalton bestätigt. Die Indexnummer des Speicherwertes (bis 99) wird links unten im Display angezeigt. Wird die Indexnummer 99 erreicht, zeigt das Gerät „FUL“ an.</p>	SEL	<ul style="list-style-type: none"> • Mit dieser Taste können Sie zwischen erster, zweiter und dritter Phase, sowie der Leistungssumme wählen. • Halten Sie die Taste länger als zwei Sekunden gedrückt, um in den 3P3W-Modus (3 Phasen, 3 Leiter) zu gelangen.
MAX MIN	<p>Drücken Sie die Taste um lediglich das Maximum der Messung zu erfassen. Die Anzeige des Messwertes verändert sich nicht, solange der Wert nicht weiter überschritten wird. Drücken Sie die Taste zweimal um das Minimum der Messung zu erfassen. Die Anzeige des Messwertes verändert sich nicht, solange der Wert nicht unterschritten wurde. Die Funktion kann nur in den Modi Strom, Spannung, Scheinleistung, und Wirkleistung aktiviert werden. Die Deaktivierung erfolgt durch erneuten Tastendruck.</p>	CLEAR	<p>Im Modus Wirkenergie führt Druck der Taste für länger als eine Sekunde zur Rückstellung der Zeit auf null. Die Zeitmessung beginnt selbstständig erneut.</p> <p>In allen anderen Modi führt Druck der Taste für länger als eine Sekunde zum Löschen der gespeicherten Werte.</p>

Display



Displaysymbole

Symbol	Bedeutung	Symbol	Bedeutung
USB	Laufende Datenübertragung	S	Einheit: Sekunden
Ø1	Erste Phase	MAX MIN	Maximal- und Minimalwert
Ø2	Zweite Phase		Analoger Bargraph
Ø3	Dritte Phase		Überlast
h	Einheit: Stunden		Lineal für Bargraph
mm	Einheit: Minuten	CLEAR	Indikator für Speicherlöschung
HZ	Herz: Die Einheit der Frequenz		Hold-Funktion ist aktiviert
PG	PG: Die Einheit für Phasenwinkel		
KVA_r	KVA _r : Die Einheit der Blindleistung		
ΣW	Summer der Leistungen		Hochspannung
	Batterieladestand niedrig	AC	Wechselstrom oder -Spannung
MR	Speicheraufruf	FUL	Speicher voll
Hz	Frequenz	MEM	Speicherung läuft

5 Betriebsanleitung

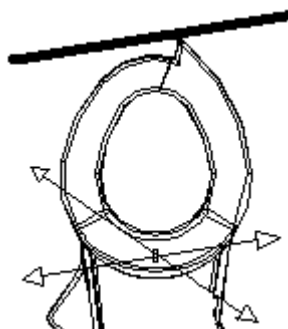


Warnung: Um Verletzungen des Anwenders sowie Beschädigungen des Geräts zu vermeiden, messen Sie keine Wechselspannungen größer als 750 V rms und keine Wechselströme größer als 1000 A rms.

5.1 Kontaktlose Spannungsprüfung



Warnung: Lebensgefahr durch Stromschlag! Vor der Nutzung überprüfen Sie den Spannungsdetektor immer an einem bekannten Stromnetz um einwandfreie Funktion sicherzustellen.

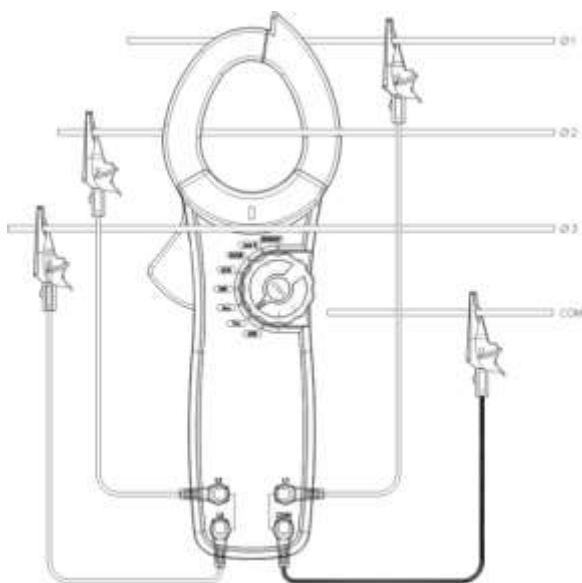


1. Drehen Sie den Multifunktionsdrehschalter auf eine beliebige Messfunktion.
2. Platzieren Sie die Gerätespitze an dem zu prüfenden Leiter.
3. Sollte der Leiter Wechselspannung führen, leuchtet die LED.

Hinweis: Die Leiter in elektrischen Zuleitungen sind oft miteinander verdreht. Führen Sie das Gerät eine längere Strecke an der Leitung entlang, um sicherzustellen die Messspitze nah an dem spannungsführenden Leiter platziert zu haben.

Der Detektor verfügt über eine hohe Empfindlichkeit. Reibungselektrizität und andere Energiequellen können den Sensor beeinflussen.

5.2 Wechselspannungs- (Hauptdisplay) und Frequenzmessung (Sekundärdisplay)



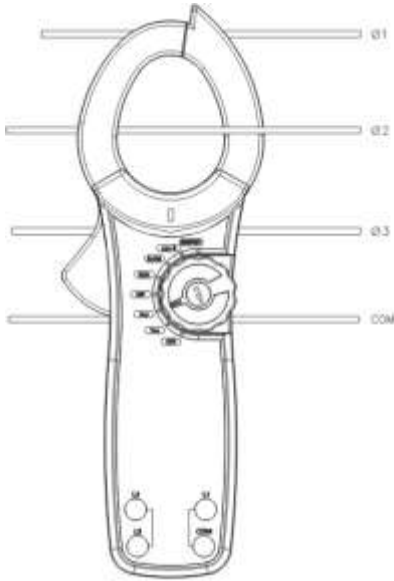
Um eine Messung von Wechselspannung und Frequenz vorzunehmen:

1. Stecken Sie die roten Testleitungen in die Anschlussbuchsen L1, L2 und L3, sowie die schwarze Testleitung in die COM-Buchse.
2. Bringen Sie den Drehschalter in die Position „VAC“.
3. Verbinden Sie die roten Testleitungen mit den drei Phasen des spannungsführenden Kabels. Das schwarze Testkabel wird mit dem entsprechenden Neutralleiter verbunden.
4. Drücken Sie „SEL“ um eine Phase auszuwählen, wobei Ø1 für den Anschluss L1 steht. L2 und L3 werden analog dazu durch Ø2 und Ø3 symbolisiert.
5. Im Display werden die gemessene TRMS-Wechselspannung und die Frequenz jeder Phase angezeigt.
6. Drücken Sie die Taste „MAX“ um nur den Maximalwert der Spannung anzuzeigen. Er-

neutes Drücken zeigt nur den minimalen Spannungswert an. Beim dritten Tastendruck kehrt das Gerät wieder in die normale Anzeige zurück.

7. Bei einer Spannung von über 750 V zeigt das Gerät „OL“ an, um die Überlast zu signalisieren.
8. Nach der Messung entfernen Sie die Testleitungen vom Stromkreis und ziehen die Leitungen aus den Anschlussbuchsen des Messgerätes.

5.3 Wechselstrom- (Hauptdisplay) und Wechselspannungsmessung (Sekundärdisplay)

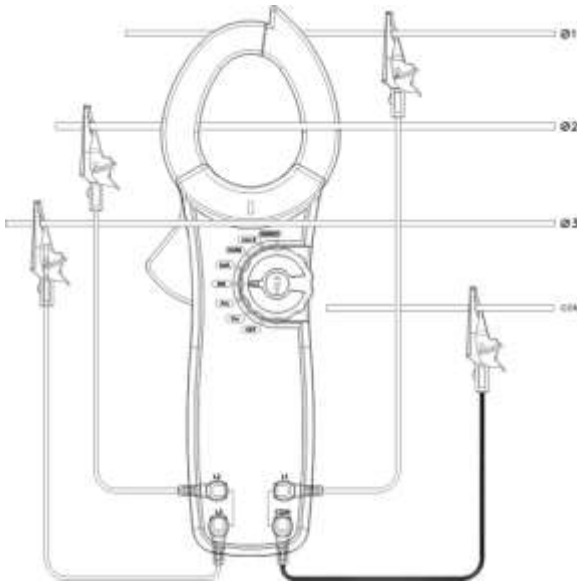


1. Um eine Messung von Wechselstrom und -Spannung vorzunehmen:
2. Bringen Sie den Drehschalter in die Position „AAC“.
3. Öffnen Sie den Wandlerring über die rote, seitliche Taste. Platzieren Sie den zu messenden Leiter in der Mitte des Ringes und schließen Sie diesen langsam. Es kann immer nur ein Leiter einzeln gemessen werden. Achten Sie auf eine mittige Platzierung des Leiters im Ring.
4. Im Display werden der gemessene TRMS-Wechselstrom und die TRMS-Wechselspannung angezeigt.
5. Drücken Sie die Taste „MAX“ um nur den Maximalwert des Stromes anzuzeigen. Erneutes Drücken zeigt nur den minimalen Stromwert an. Beim dritten Tastendruck kehrt das Gerät wieder in die normale Anzeige zurück.
6. Bei einer Spannung von über 1000 A rms zeigt das Gerät „OL“ an, um die Überlast zu signalisieren.
7. Nach der Messung entfernen Sie den Leiter aus dem Wandlerring des Messgerätes.

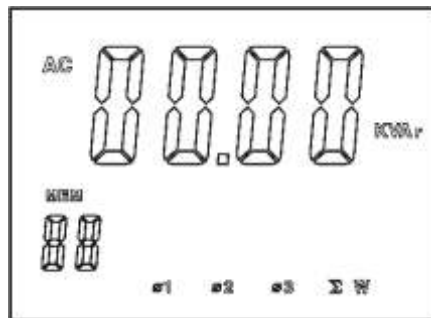
5.4 Wirkleistungs- (Hauptdisplay) und Phasenwinkelmessung (Sekundärdisplay)

Um eine Messung von Wirkleistung und Phasenwinkel vorzunehmen:

1. Bringen Sie den Drehschalter in die Position „kW“.
2. Öffnen Sie den Wandlerring über die rote, seitliche Taste. Platzieren Sie den zu messenden Leiter in der Mitte des Ringes und schließen Sie diesen langsam. Es kann immer nur ein Leiter einzeln gemessen werden. Achten Sie auf eine mittige Platzierung des Leiters im Ring.

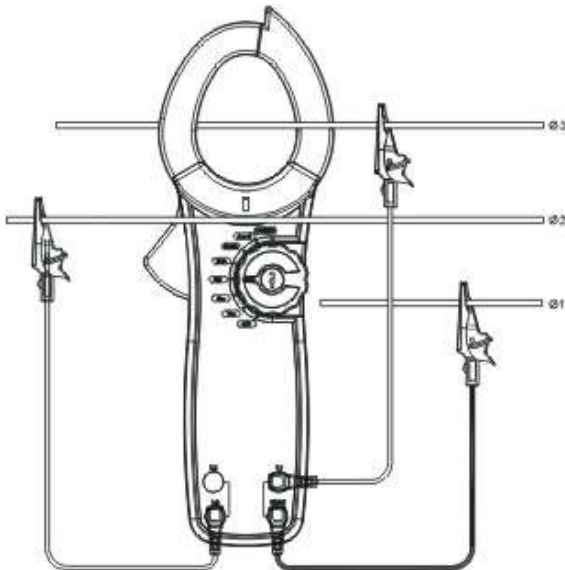


3. Stecken Sie die roten Testleitungen in die Anschlussbuchsen L1, L2 und L3, sowie die schwarze Testleitung in die COM-Buchse.
4. Verbinden Sie die roten Testleitungen mit den drei Phasen des spannungsführenden Kabels. Das schwarze Testkabel wird mit dem entsprechenden Neutraleiter verbunden. Die Abbildung zeigt die Messung bei drei Phasen über vier Kabel (3P4W).
5. Drücken Sie „SEL“ um die erste Phase (Ø1) auszuwählen. Im Display werden die Wirkleistung und der Phasenwinkel angezeigt.
6. Wenn nötig, betätigen Sie die Summentaste (Σ) um die Summe der Leistungen anzuzeigen.
7. Nachdem die aktuellen Leistungsdaten der ersten Phase erfasst wurden, drücken Sie „SEL“ um die zweite Phase (Ø2) auszuwählen. Im Display werden die Wirkleistung sowie der Phasenwinkel angezeigt.
8. Wenn nötig, betätigen Sie die Summentaste (Σ) um die Summe der Leistungen anzuzeigen.
9. Nachdem die aktuellen Leistungsdaten der zweiten Phase erfasst wurden, drücken Sie erneut „SEL“ um die dritte Phase (Ø3) auszuwählen. Im Display werden die Wirkleistung sowie der Phasenwinkel der dritten Phase angezeigt.
10. Wenn nötig, betätigen Sie die Summentaste (Σ) um die Summe der Leistungen anzuzeigen.
11. Nachdem nun die Leistungsdaten aller drei Phasen erfasst wurden, drücken Sie die Summentaste (Σ) und halten diese für eine Sekunde gedrückt. Es werden die Summe der Wirkleistungen und die Summe der Scheinleistungen angezeigt.
12. Mit der \blacktriangle -Taste können sie zwischen den Gesamtsummen ($\Sigma = \text{Ø1} + \text{Ø2} + \text{Ø3}$) der Wirkleistungen, Blindleistungen, Phasenwinkel und Scheinleistungen umschalten.



13. Drücken und halten Sie die Summentaste für länger als eine Sekunde um zurück in den normalen Messmodus zu gelangen.

Die Abbildung zeigt die Messung bei drei Phasen über drei Kabel (3P3W).



1. Halten Sie „SEL“ für fünf Sekunden gedrückt, damit in den 3P3W-Modus umgeschaltet wird. Im Display erscheint 3Ø3W.
2. Stecken Sie rote Testleitungen in die Anschlussbuchse L1 und L3.
3. Die schwarze Prüflleitung stecken Sie in die COM-Buchse und verbinden die Krokodklemme mit dem Nullleiter.
4. Der Ablauf der Messung von erster und dritter Phase entspricht jener der 3P4W-Messung.
5. Überspringen Sie die Messung der zweiten Phase.

Hinweise: Es können nur aktuelle Messwerte summiert werden, keine Minimal- oder Maximalwerte. Die Summe der Watt-Leistungen kann nur im Messmodus „kW“ gebildet werden, andere Bereiche besitzen diese Funktion nicht. Nach der Messung entfernen Sie die Testleitungen vom Stromkreis und ziehen die Leitungen aus den Anschlussbuchsen des Messgeräts.

5.5 Scheinleistungs- (Hauptdisplay) und Blindleistungsmessung (Sekundärdisplay)

Siehe 5.4

5.6 Blindleistungs- (Hauptdisplay) und Scheinleistungsmessung (Sekundärdisplay)

Siehe 5.4

5.7 Messung des Leistungsfaktors (Hauptdisplay) und Phasenwinkels (Sekundärdisplay)

Um eine Messung von Leistungsfaktor und Phasenwinkel vorzunehmen:

1. Bringen Sie den Drehschalter in die Position „cos θ “.
2. Öffnen Sie den Wandlerring über die rote, seitliche Taste. Platzieren Sie den zu messenden Leiter in der Mitte des Ringes und schließen Sie diesen langsam.
3. Um die Anschlussmethoden für 3P4W-, sowie 3P3W-Messungen zu erfahren, sehen Sie das Kapitel 5.4 an.
4. *Zur 3P4W-Messung:* Drücken Sie „SEL“ um die erste Phase auszuwählen. Im Display werden der Leistungsfaktor sowie der Phasenwinkel der ersten Phase angezeigt. Drücken Sie erneut „SEL“ um die zweite Phase auszuwählen. Im Display werden der Leistungsfaktor sowie der Phasenwinkel der zweiten Phase angezeigt. Drücken Sie erneut „SEL“ um die dritte Phase auszuwählen. Im Display werden der Leistungsfaktor sowie der Phasenwinkel der dritten Phase angezeigt.
5. *Zur 3P3W-Messung:* Die Messung der ersten und dritten Phase entspricht dem 3P4W-Verfahren. Überspringen Sie die Messung der zweiten Phase.

Hinweis: Die MAX/MIN-Taste ist bei der Messung des Leistungsfaktors nicht aktiv.

5.8 Messung der Wirkenergie (Hauptdisplay) und Zeit (Sekundärdisplay)

Um eine Messung von Wirkenergie und Zeit vorzunehmen:

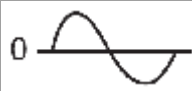




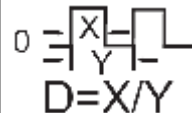

1. Bringen Sie den Drehschalter in die Position „ENERGY“.
2. Öffnen Sie den Wandlerring über die rote, seitliche Taste. Platzieren Sie den zu messenden Leiter in der Mitte des Ringes und schließen Sie diesen langsam.
3. Um die Anschlussmethoden für 3P4W-, sowie 3P3W-Messungen zu erfahren, sehen Sie das Kapitel 5.4 an.
4. Drücken Sie „SEL“ um eine der drei Phasen auszuwählen.
5. Im Display werden die Wirkenergie sowie die Messzeit der ersten Phase angezeigt.
6. Mit laufender Messzeit steigt der Messwert. Um einen kWh-Wert festzuhalten, drücken Sie kurz „HOLD“. Der aktuelle Messwert sowie die Zeit werden im Display „eingefroren“, jedoch läuft die Messung intern weiter. Erneute Betätigung der HOLD-Taste führt zurück in den normalen Messmodus. Die Zeit und der kW-Wert springt auf springt auf den aktuellen Wert.

Hinweise: Die MAX/MIN-Taste ist bei der Messung der Wirkenergie nicht aktiv. Wenn 24 Stunden Messzeit vergangen sind, oder in einen anderen Messmodus umgeschaltet wird, stoppt die Messung der Wirkenergie. Der Maximale Messwert beträgt 9999 kWh. Bei Überschreitung wird OL angezeigt. Mit der Taste „CLEAR“ (über eine Sekunde halten) können Zeit und Messwert zurückgesetzt werden. Nach der Messung entfernen Sie die Testleitungen vom Stromkreis und ziehen die Leitungen aus den Anschlussbuchsen des Messgerätes.

5.9 True RMS- und Durchschnittswertmessung

Mittels der TRMS-Methode kann der Effektivwert von nicht-sinusförmigen Wellensignalen präzise bestimmt werden. Durchschnittsverfahren hingegen können nur den Scheitelwert einer Sinuswelle erfassen und diesen als RMS-Wert ausgeben. Wenn die eingehende Wellenform Störungen aufweist, erzeugt dies eine Messabweichung. Diese Abweichung/Toleranz hängt vom Grad der Formabweichung ab. Die folgende Tabelle zeigt den geforderten Änderungsfaktor verschiedener Signalformen. Das Messgerät arbeitet mit folgenden Formeln:

$$kW = KVA \times \cos \theta \quad KVA_r = KVA \times \sin \theta \quad KVA = \sqrt{kW^2 + KVA_r^2}$$

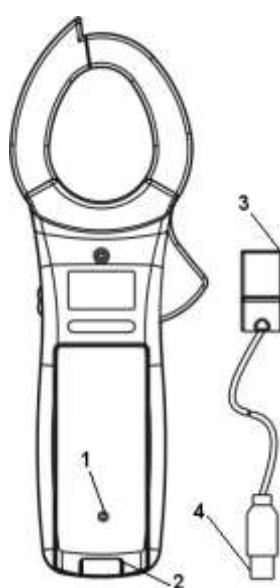
Signalform	Spitze-Spitze (peak-peak)	0-Spitze	RMS	AVG
Sinus 	2,828	1,414	1,000	0,900
Gew. Sinus (volle Welle) 	1,414	1,414	1,000	0,900
Gew. Sinus (halbe Welle) 	2,828	2,828	1,414	0,900
Rechtecksignal 	1,800	0,900	0,900	0,900
Gew. Rechtecksignal 	1,800	1,800	1,272	0,900
Gepulstes Rechtecksignal  D=X/Y	0,9/D	1,800	1,038	0,9/D
Sägezahn 	3,600	1,800	1,038	0,900

5.10 Verbindung mit dem PC

Um eine Datenverbindung mit einem PC herzustellen, stecken Sie, nach erfolgreicher Softwareinstallation, das USB-Interface-Kabel mit dem Flachstecker (3) in den Einschub (2) am Gerät. Den USB-Stecker (3) stecken Sie an einen freien PC-Steckplatz. Der Datenzugriff kann nur bei eingeschaltetem Gerät erfolgen.

6 Wartung und Reinigung

6.1 Batteriewechsel



Warnung: Um Fehlmessungen und daraus resultierende Verletzungen zu verhindern, wechseln Sie die Batterien sobald das Batterie-Symbol erscheint. Vergewissern Sie sich dass die Prüflleitungen weder mit dem zu prüfenden Stromkreis, noch mit dem Gerät verbunden sind, bevor Sie das Gehäuse öffnen.

Zum Wechsel entfernen Sie die Verschlusschraube der Batteriefachabdeckung (1) und nehmen Sie die Abdeckung ab. Tauschen Sie die Batterie gegen eine typgleiche und montieren Sie die Abdeckung wieder.

6.2 Reinigung

Säubern Sie das Gerät mit einem feuchten Baumwolltuch und ggf. einem sanften Reiniger. Benutzen Sie keinesfalls Scheuer- oder Lösungsmittel.

7 Entsorgung

Batterien dürfen aufgrund der enthaltenen Schadstoffe nicht in den Hausmüll entsorgt werden. Sie müssen an dafür eingerichtete Rücknahmestellen zu Entsorgung weitergegeben werden.

Zur Umsetzung der ElektroG (Rücknahme und Entsorgung von Elektro- und Elektronikaltgeräten) nehmen wir unsere Geräte zurück. Sie werden entweder bei uns wiederverwertet oder über ein Recyclingunternehmen nach gesetzlicher Vorgabe entsorgt.

Bei Fragen kontaktieren Sie bitte die PCE Deutschland GmbH.

WEEE-Reg.-Nr.DE69278128

